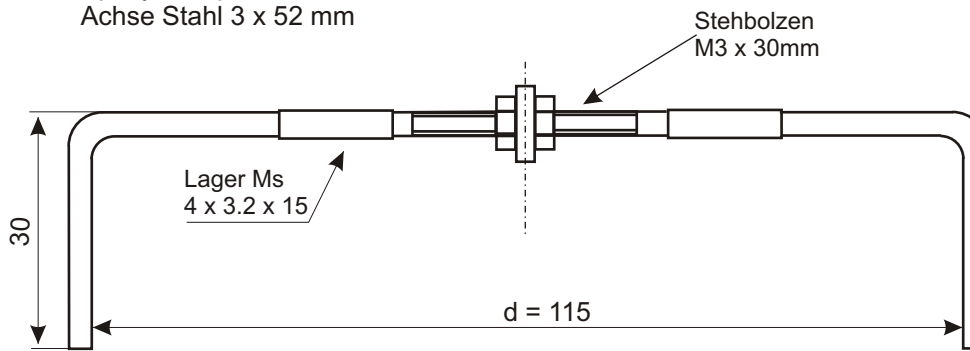
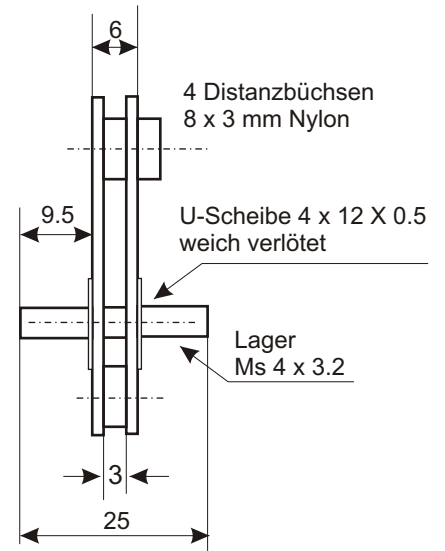


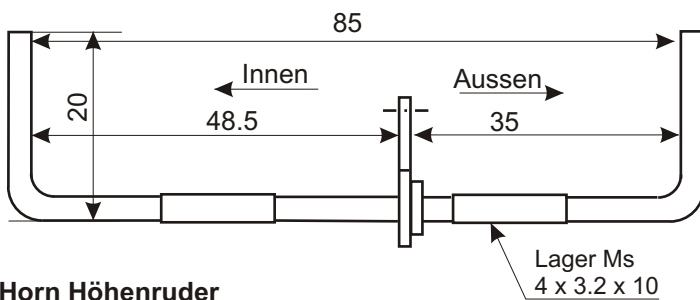
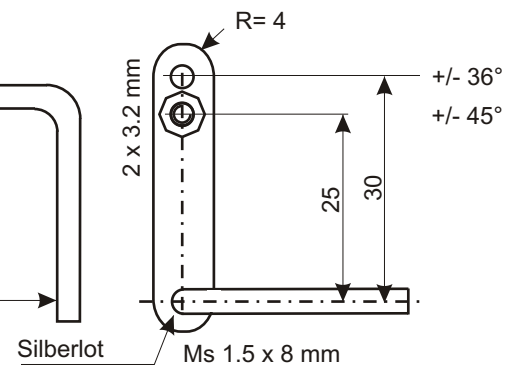
Segment P 18

Epoxy Printplatte 1.5 mm
Achse Stahl 3 x 52 mm



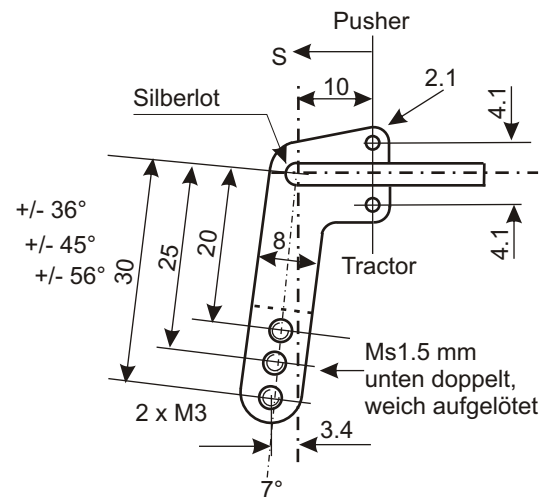
Horn Klappen

Autogen - Schweissdraht 3 mm
Kupferschicht vor dem Verlöten entfernen.

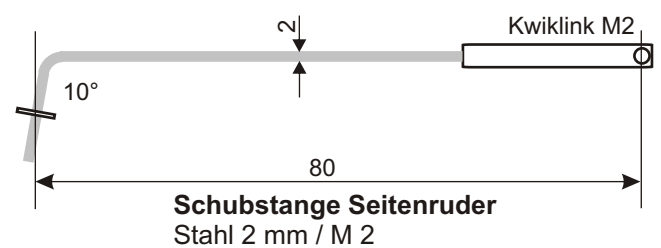
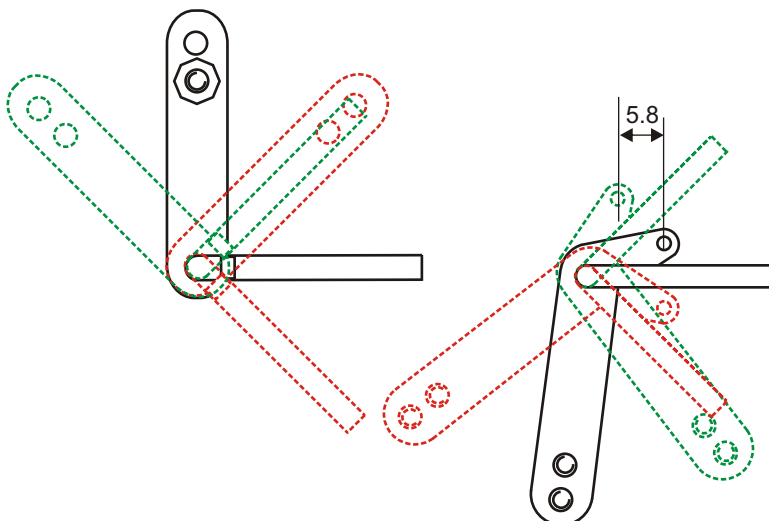


Horn Höhenruder

Autogen-Schweissdraht 3 mm
Ansicht von unten



Ansicht von innen
s bei +/- 45° HR = 5.8 mm



Schubstange Seitenruder
Stahl 2 mm / M 2